

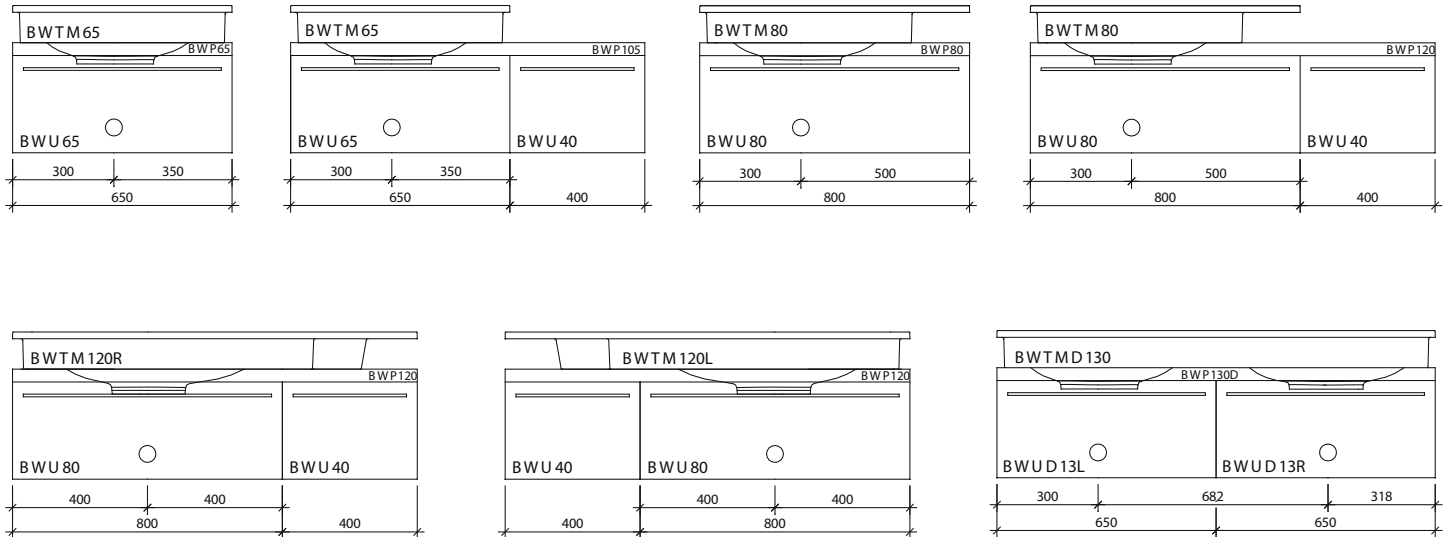
Montage und Planungshinweise für Balance

Installation and planning information for Balance

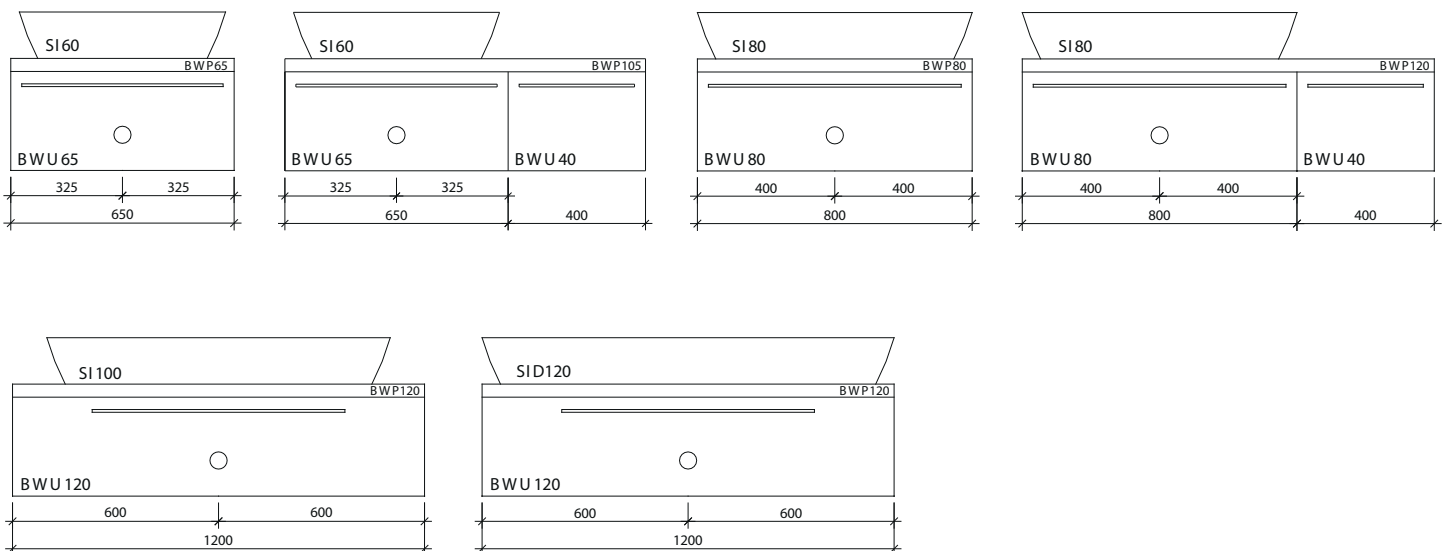
Es besteht die Möglichkeit, die Position der Waschtische auf den Zwischenplatten BWP.. auch variabel zu planen. Informationen hierzu bekommen Sie bei Ihrem zuständigen MARLIN-Ansprechpartner.

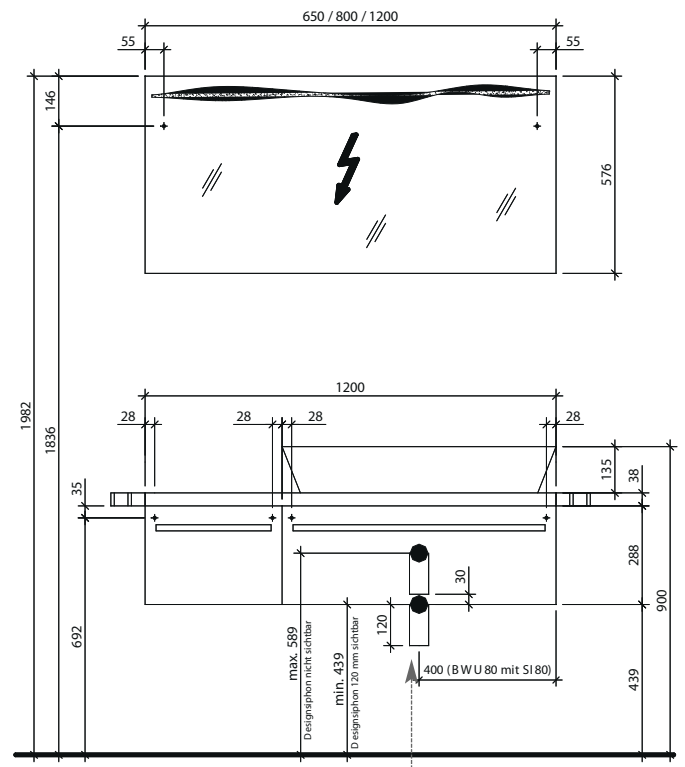
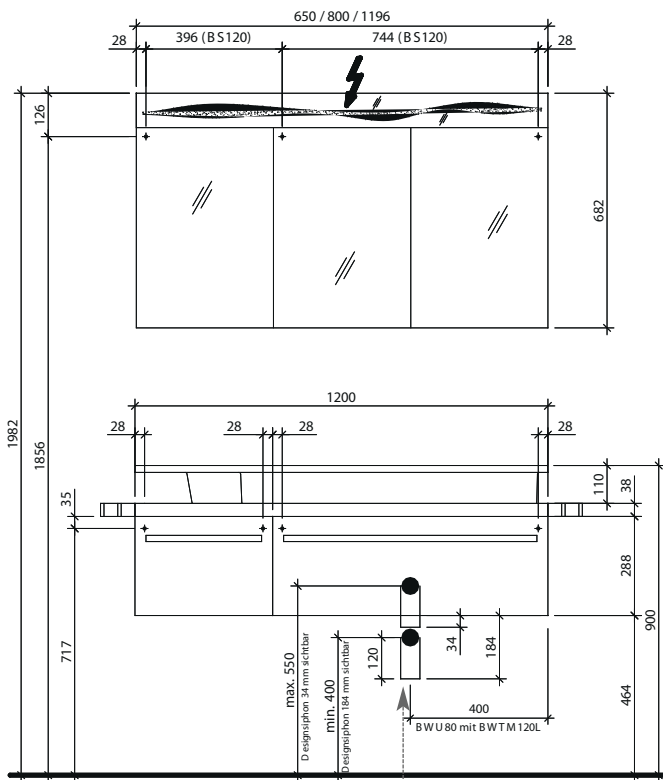
You can make a variable planning from the position of the washbasins on the connecting panels BWP.. Please ask your MARLIN contact for more information.

Mineralmarmor-Waschtisch/marble minerals washbasin



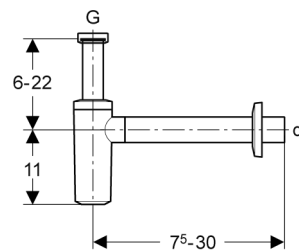
Keramik-Waschtisch/ceramic washbasin





Designsiphon/design siphon

Designsiphon/design siphon



Bei der Planung und Montage eines Waschtischunterschrankes mit einem Auszug wird empfohlen, einen verchromten Siphon (Geruchsverschluss) einzusetzen und den meist vorhandenen auszutauschen. Der Siphon ist unterhalb des Schrankes sichtbar.

When planning and installing a hand-basin floor cabinet with pullout, we recommend using a chrome-plated syphon (odour trap) and to replace the one that is usually available. The syphon can be seen below the cabinet.