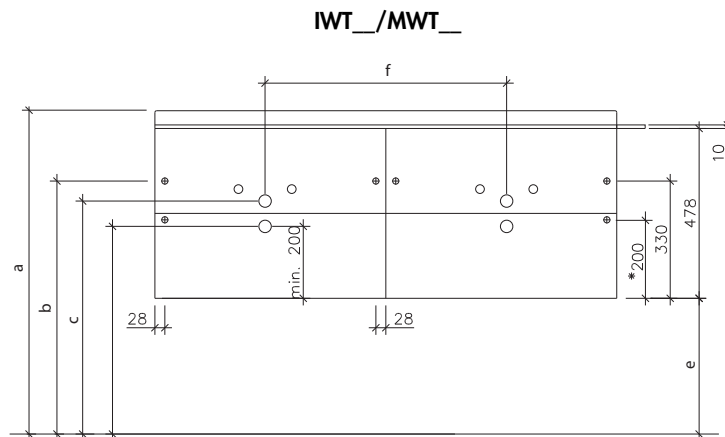
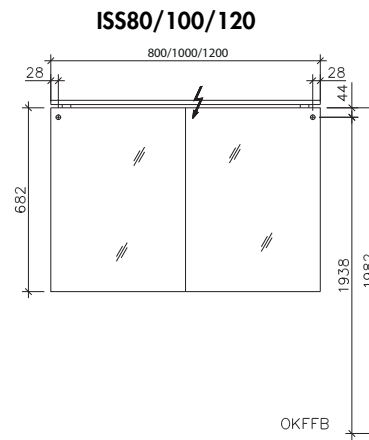
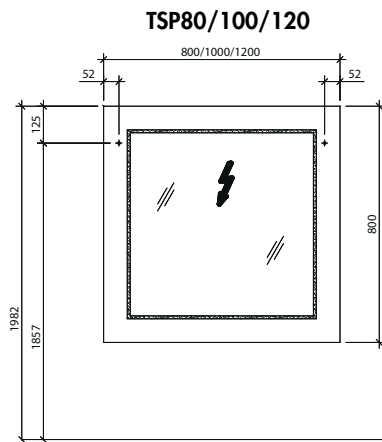


Innovation Maße

Bohrlochhöhen für Schraubhaken, Anschlussmaße und Abflusshöhen

Innovation dimensions

Drilling point for screw hooks, dimensions for mounting and drain



WT-Typ <i>wb type</i>	Art.-Nr. <i>Art. no.</i>	a Gesamthöhe <i>total height</i>	b Schraubhakenhöhe <i>height for wall fix.</i>	c max. Abflusshöhe <i>max. height for waste pipe</i>	d min. Abflusshöhe <i>min. height for waste pipe</i>	Anzahl Aufhänger <i>number of hooks</i>	e Sockelfreiheit <i>distance to floor</i>	f Abstand Abflüsse <i>distance waste pipe</i>
Straight	IWTS80/100/120*	900	722	607	592	2/4*	392	
Straight	IWTSC80/100/120*	910	722	607	592	2/4*	392	
Straight	IWTSD(C)100/120*	900 (910)	722	607	592	2/4*	392	1 Abfluß
Konvex	MWTKC80/100	910	732	650	602	2	402	
Elegance	MWTE80/100	900	712	650	582	2	382	
Elegance	MWTEC80/100	910	712	650	582	2	382	