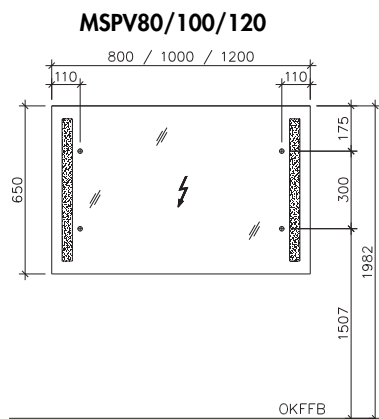
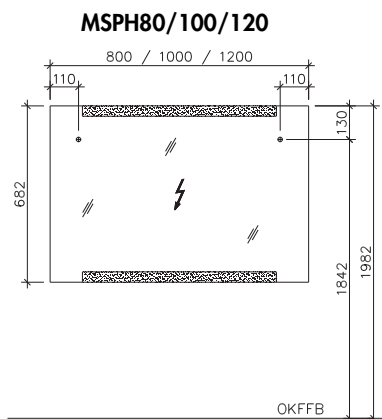


MYBAD Maße

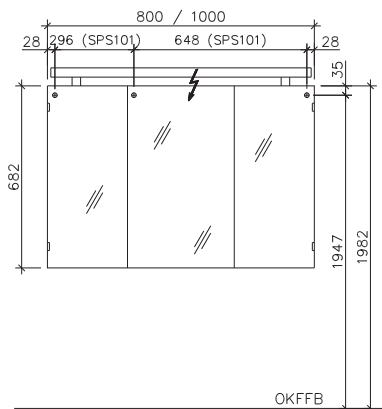
Bohrlochhöhen für Schraubhaken, Anschlussmaße und Abflusshöhen

MYBAD dimensions

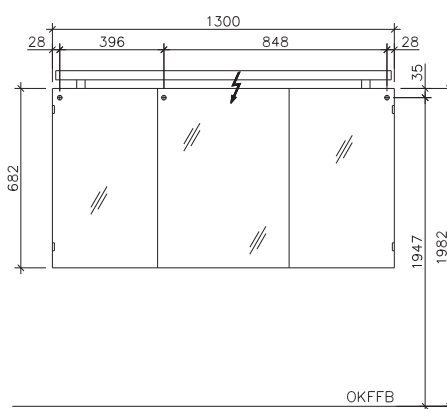
Drilling point for screw hooks, dimensions for mounting and drain



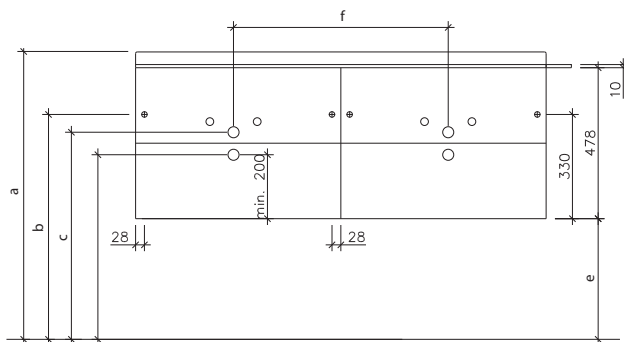
MSPST801/101 · SPSE801/101 · SPSL801/101



MSPST131 · SPSE131 · SPSL131



MWT_



WT-Typ	Art.-Nr.	a	b	c	d	Anzahl Aufhänger	e	f
wb type	Art. no.	Gesamthöhe total height	Schraubhakenhöhe height for wall fix.	max. Abflusshöhe max. height for waste pipe	min. Abflusshöhe min. height for waste pipe	number of hooks	Sockelfreiheit distance to floor	Abstand Abflüsse distance waste pipe
Straight	IWTS80/100	900	722	607	592	2	392	
Straight	IWTSC80/100	910	722	607	592	2	392	
Straight	IWTSD(C)100	900 (910)	722	607	592	2	392	1 Abfluß
Konvex	MWTK80/100	900	732	650	602	2	402	
Konvex	MWTKC80/100	910	732	650	602	2	402	
Konvex	MWTKD(C)130	900 (910)	732	650	602	4	402	680 mm
Elegance	MWTE80/100	900	712	650	582	2	382	
Elegance	MWTEC80/100	910	712	650	582	2	382	
Elegance	MWTED(C)130	900 (910)	712	650	582	4	382	680 mm
Toledo	MWTT80/100	900	712	622	582	2	382	
Toledo	MW TTC80/100	910	712	622	582	2	382	
Toledo	MWTTD(C)130	900 (910)	712	622	582	4	382	600 mm