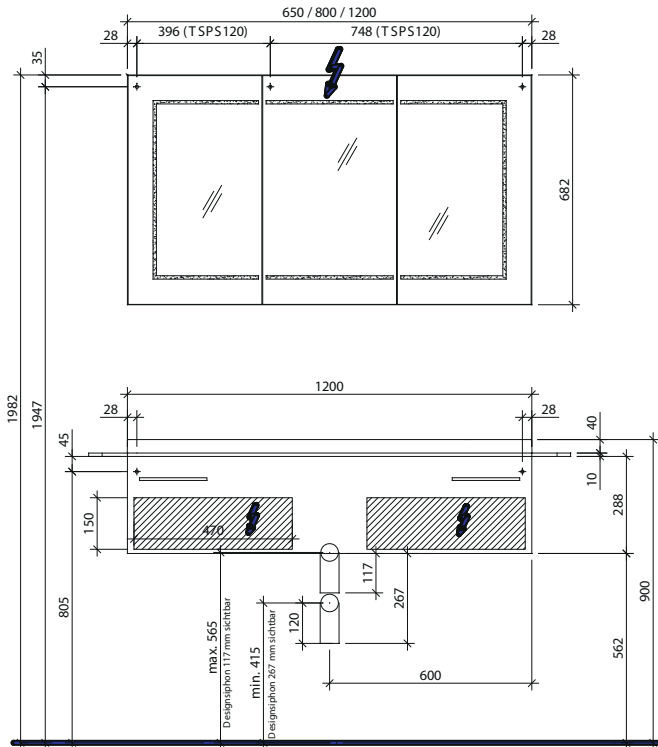


Montage und Planungshinweise für Toledo

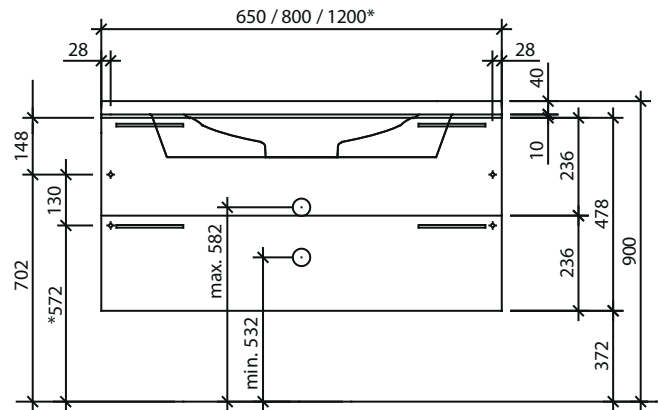
Installation and planning information for Toledo

Mineralmarmor-Waschtisch/marble minerals washbasin



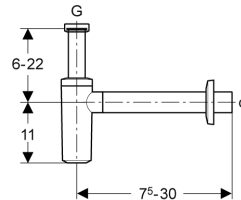
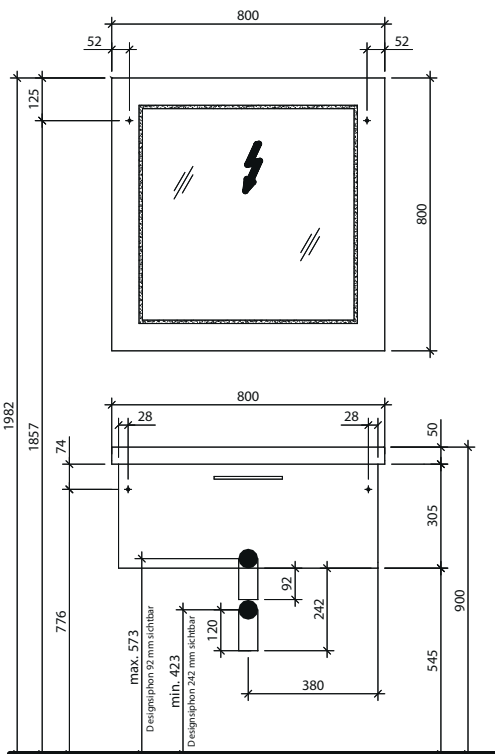
TWU(L)Z...
Abflußmaße gelten bei Einbau des Raumsparsisphons

TWU(L)Z...
drain dimensions for fitting with space-saving siphon



Keramik-Waschtisch/ceramic washbasin

Designsiphon/design siphon



Bei der Planung und Montage eines Waschtischunterschrankes mit einem Auszug wird empfohlen, einen verchromten Siphon (Geruchverschluss) einzusetzen und den meist vorhandenen auszutauschen. Der Siphon ist unterhalb des Schrankes sichtbar.

When planning and installing a hand-basin floor cabinet with pullout, we recommend using a chrome-plated siphon (odour trap) and to replace the one that is usually available. The siphon can be seen below the cabinet.

TUADH80
Abflußmaße gelten bei Einbau des Raumsparsisphons

TUADH80
drain dimensions for fitting with space-saving siphon

